

# PLARAD<sup>®</sup>

## Torque & Tension Systems

TECHNICAL DATA & METRIC | KR |



## PNEUMATIC NUTRUNNER DP1

PLARAD의 기술력이 함축된 공압식 너트러너 DP1

# 공압식 너트러너의 새로운 세대 - DP1

기존 플라라드의 공압식 너트러너 DPM에 비해서 상당히 작아진 기어박스 및 무게로 다시 찾아온 DP1 시리즈입니다.

- 현재 125Nm ~ 3,600Nm 까지 5가지의 다른 모델로 출시되었으며 기존의 DPM 모델을 모두 대체할 수 있습니다.
- 플라라드의 공압식 너트러너 DP1은 기계의 설치 및 유지보수 작업과 생산 라인에도 적용이 가능하도록 광범위한 적용력 및 강한 내구성을 가지고 있습니다.
- 기존 공압식 임팩트 렌치와 비교하여 사용자에게 전달되는 진동이 없어 백수현상 (HAVS-진동이 발생하는 기계나 공구를 지속적으로 사용한 경우 발생하는 혈류 정지 현상 : 피가 통하지 않아 괴사됨) 이 발생하지 않습니다.
- 경량화 및 인체공학적인 핸들부를 통해 사용자의 안전을 최우선으로 합니다.
- 꾸준하고 연속적인 작업에도 견딜 수 있는 기어박스가 장착되어 있습니다.
- 360° 회전이 가능한 기어박스는 사용이 더욱 수월해졌습니다.



DP1 - 견고하며 작은 크기로 인해 모든 상황에 적용이 가능



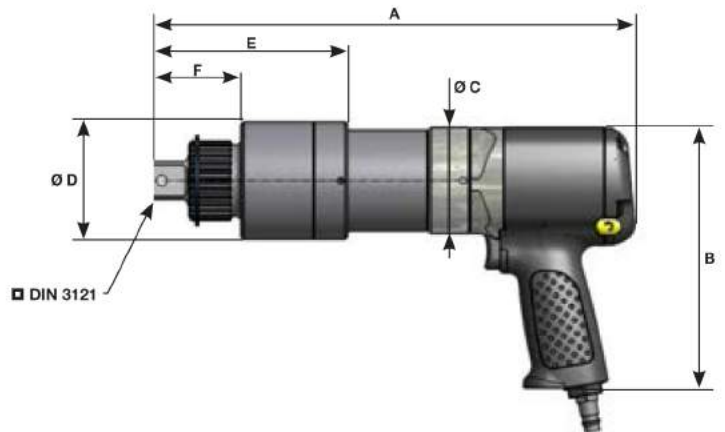
TC1 - 이동식 토크 측정 장치

토크 컨트롤 TC1 은 현재 너트러너가 출력하는 실제 토크값을 현장에서 실시간으로 확인이 가능한 제품입니다. 또한 목표치 토크값을 정해놓고 그 값을 벗어나지 않도록 하는 표시 장치가 있어 정밀한 토크를 적용하는 경우 반드시 필요한 부품입니다.



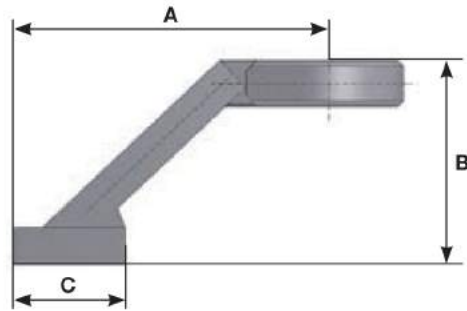
입력 조절 장치

목표 토크 값은 입력되는 공기 압력에 비례하며, 입력되는 공압의 조절을 위해 반드시 필요한 제품입니다. 플라라드의 모든 제품은 일련번호에 따라 토크 차트가 발행되며, 해당 토크 차트 상에 입력 대비 출력 토크를 확인할 수 있습니다.



형식	압력 p (bar)	토크 범위 (Nm)	회전수 n (rpm)*	A (mm)	B (mm)	C (mm)	Ø D (mm)	E (mm)	F (mm)	■ = Output drive	무게 (kg)
DP1-05	6	125 - 500	55	281	177	72	68,5	144,5	60,5	¾ "	4,7
DP1-10	6	250 - 1.000	27,5	297	177	72	68,5	144,5	60,5	¾ "	4,9
DP1-20	6	380 - 2.000	7,2	321	177	72	80	132	61,5	1 "	6,0
DP1-30	6	580 - 3.000	4,2	337	177	72	80	132	61,5	1 "	6,6
DP1-36	6	760 - 3.600	3,6	337	177	72	80	132	61,5	1 "	6,6

## 표준 반력대



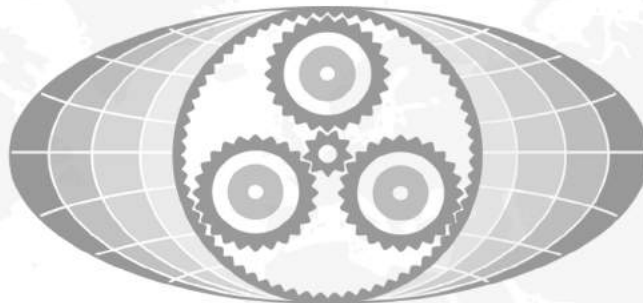
Typ	A (mm)	B (mm)	C (mm)	Weight (kg)
DP1-05	184	100	90	1,5
DP1-10	184	100	90	1,5
DP1-20	190	100	90	1,85
DP1-30	230	110	90	2,4
DP1-36	230	110	90	2,5

## 추가 액세서리



압력 조절 장치, 피팅, 어댑터, 용접용 링, 소켓, 추가 반력대 등은 표준 부속품으로서 사용처에 맞게 구비하시면 됩니다.





# PLARAD®

## Torque & Tension Systems

### 한새코리아는 다릅니다!

한새코리아는 PLARAD의 국내 유일의 파트너십 기업으로서 국내에 보다 보편화된 브랜드 정착과 함께 각 현장에 맞춰진 최적의 장비와 합리적인 견적을 통해 사용자의 산업 현장에 가장 적합한 결과를 얻을 수 있도록 지원할 것입니다.

또한, 전문적인 지식과 노하우를 공유하고 세계적인 기업의 기술력과 뛰어난 제품을 통해 사용자의 업무가 더욱 편리하고 간소화되길 희망합니다.

---

한새코리아는 기존과는 다른

새롭고 혁신적인 솔루션을 제공해드릴 것을 약속드립니다!

한새코리아 | HANSAEKOREA

T. 051. 931. 0989 | F. 051. 932. 0989 | M. 010. 5490. 0989

sales@hansaekorea.com | 부산광역시 중구 동광길 18 2층



한새코리아

www.hansaekorea.com